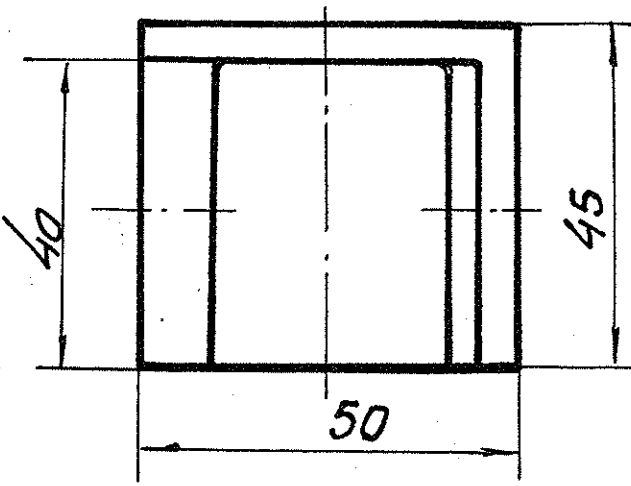
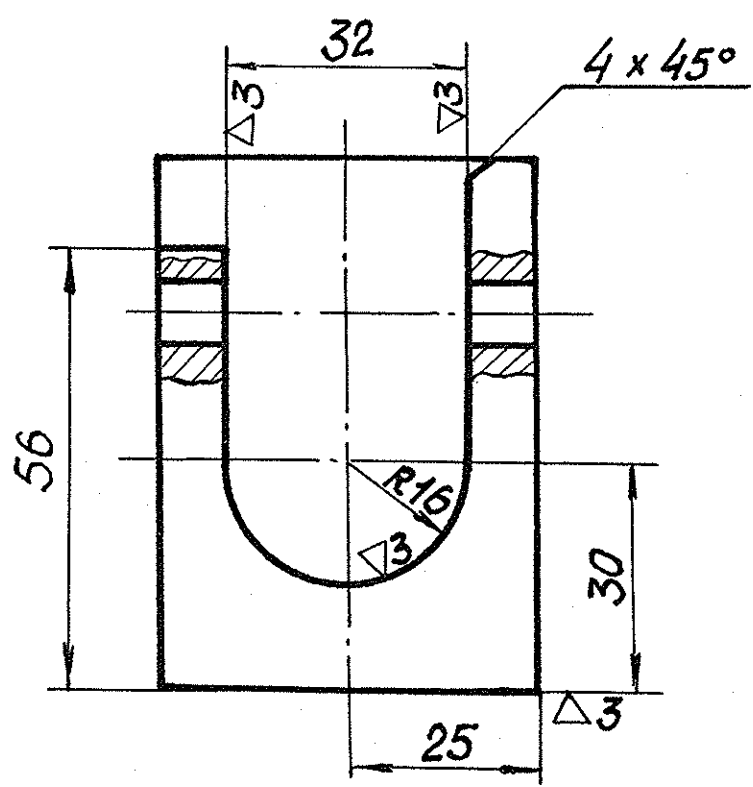
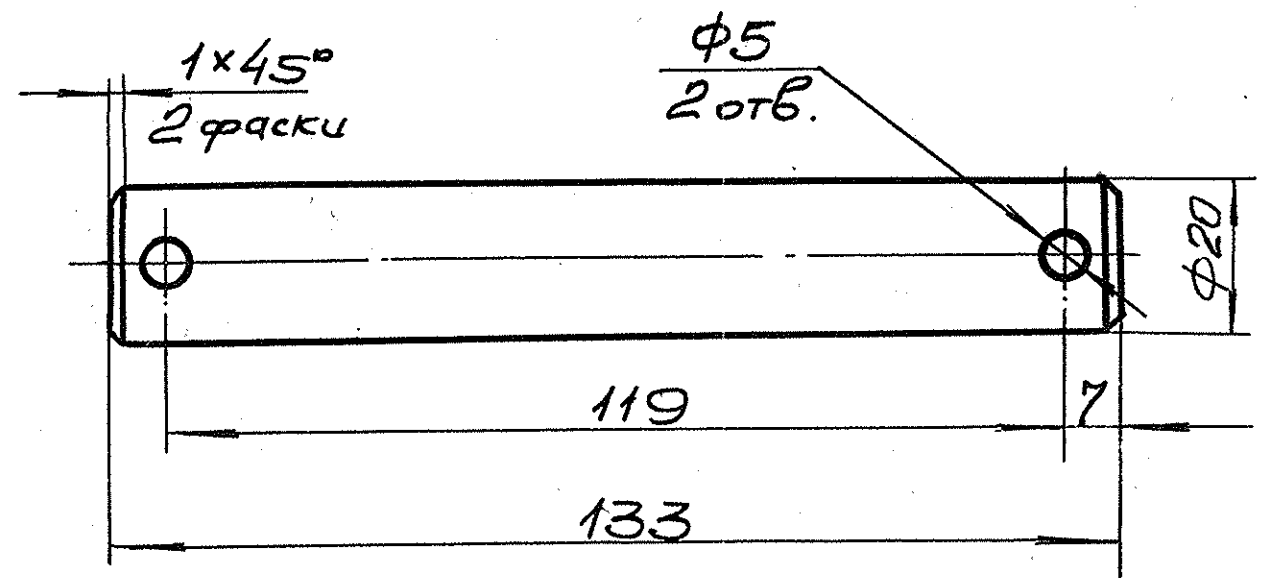
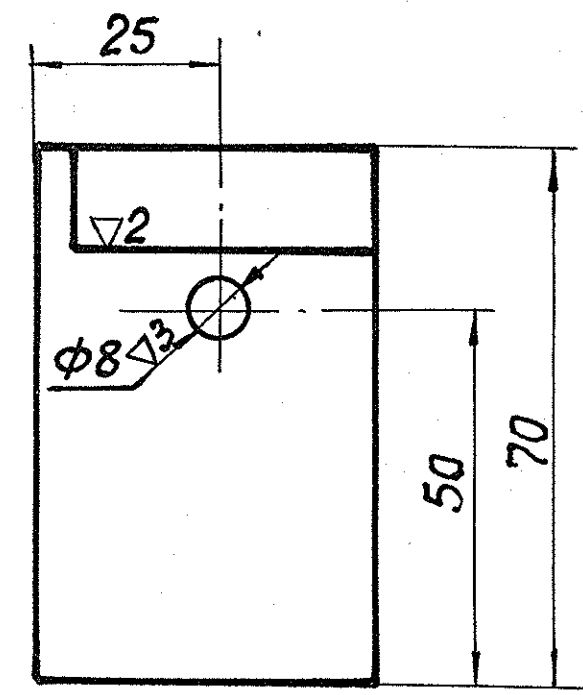


MA387-19

Rz 80



2 (A)



Два гнезда изготовить как показано, два вторых изготовить зеркально изображенному

| | | | | | | | |
|------|------|--------------|----------|-----|-----|----------|----------|
| 21 | 4 | Палец | Сталь 20 | 0,3 | 1:1 | MA387-19 | MA387-21 |
| Поз. | Кол. | Наименование | Матер. | Вес | М | Детальн. | Сборочн. |
| | | | | | | н черт. | |

| | | | | | | | |
|------|------|--------------|--------|-----|-----|------------|----------|
| 8 | 4 | Гнездо | Ст.3 | 0,5 | 1:1 | MA387-19 | MA387-13 |
| Поз. | Кол. | Наименование | Матер. | Вес | М | Детальн. | Сборочн. |
| | | | | | | № чертежа. | |

| | | | | |
|---------------|------------------------|--|------------|---------------------|
| Измен. и дол. | Металлургический завод | | | |
| | ЗАПОРОЖСТАЛЬ | | | |
| | Цех | Мартеновский | | |
| | Объект | Линия утеплительных вставок. | | |
| | Содерж. чертежа | Раздвижной шаблон для изложниц 2А" типа. Гнезда. Детали. | | |
| Согласовано: | Копировал | Фасил: | Самодрыга: | Проект: рабочий |
| | Конструк. | Фраим: | Данукина: | М.б: 1:1 |
| | Проверил | Петров | Петров | Дата: 25. IX - 72г. |
| | Рук. груп. | Петров | Петров | ЦЗЛАМ: лаборат. №6 |
| | Нач. лабор. | Фаянс | Фаянс | |
| | Зам. нач. ЦЗЛАМ. | Селюков. | Селюков. | MA387-19 |